

# SPECIAL BACK OFFICE

**RUBEX**  
Pharma  
Chambray-les-Tours - 37-

Mobilier  
Officine

2011-2012

N 156



*Conception & Fabrication Française*

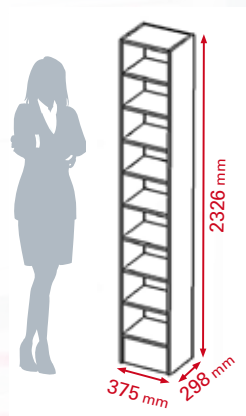
# Rangement muraux 48 cm

A partir de

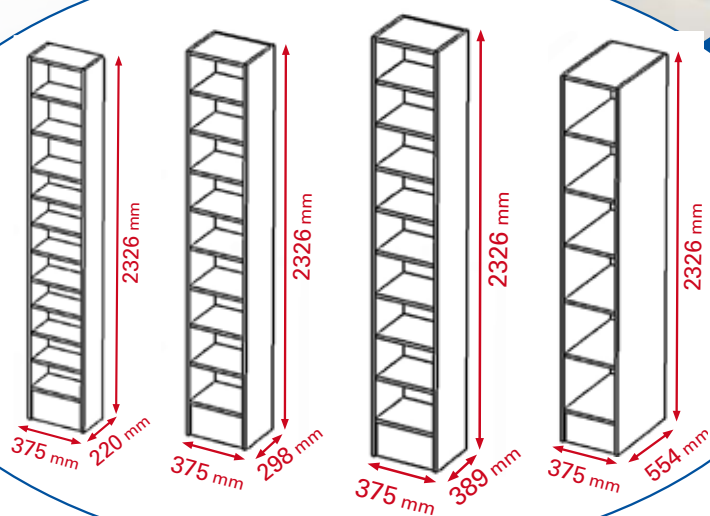
# 320€

Financement possible

Éléments de rangements muraux simple faces réalisés en panneaux mélaminés blanc 19 mm, chants plaqués épaisseur 2 mm, fond MDF 3,2 mm.



## Simple face



4 profondeurs  
22 , 30, 39 et 55 cm

**largeur 38 cm**

Profondeur 22 cm.

10 niveaux de rangement, dont 8 tablettes réglables réalisées en panneau mélaminé blanc épaisseur 19 mm.

Rangement simple face largeur 38 cm		Prix HT
15-0599-00	L38 x H233 x Prof. 22 cm	320,00 €

Profondeur 30 cm.

10 niveaux de rangement, dont 8 tablettes réglables réalisées en panneau mélaminé blanc épaisseur 19 mm.

Rangement simple face largeur 38 cm		Prix HT
15-0600-00	L38 x H233 x Prof. 30 cm	340,00 €

Profondeur 39 cm.

6 niveaux de rangement, dont 4 tablettes réglables réalisées en panneau mélaminé blanc épaisseur 19 mm.

Rangement simple face largeur 38 cm		Prix HT
15-0601-00	L38 x H233 x Prof. 39 cm	360,00 €

Profondeur 55 cm.

6 niveaux de rangement, dont 4 tablettes réglables réalisées en panneau mélaminé blanc épaisseur 19 mm.

Rangement simple face largeur 38 cm		Prix HT
15-0602-00	L38 x H233 x Prof. 55 cm	390,00 €

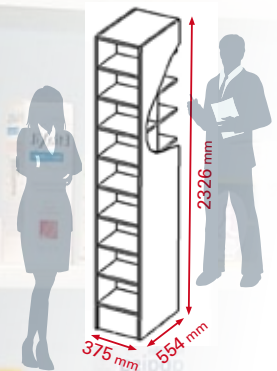
# Rangement muraux 48 cm

A partir de

# 390€

Financement possible

## Double face



Éléments de rangements muraux doubles faces réalisés en panneaux mélaminés blanc 19 mm, chants plaqués épaisseur 2 mm, fond MDF épaisseur 3,2 mm.

### Profondeur 39 cm.

Meuble équipé de 2 x 10 niveaux de rangement, dont 2 x 8 tablettes réglables en panneau mélaminé blanc épaisseur 19 mm.

Rangement simple face largeur 38 cm		Prix HT
15-0603-00	L38 x H233 x Prof. 39 cm	490,00 €

### Profondeur 55 cm.

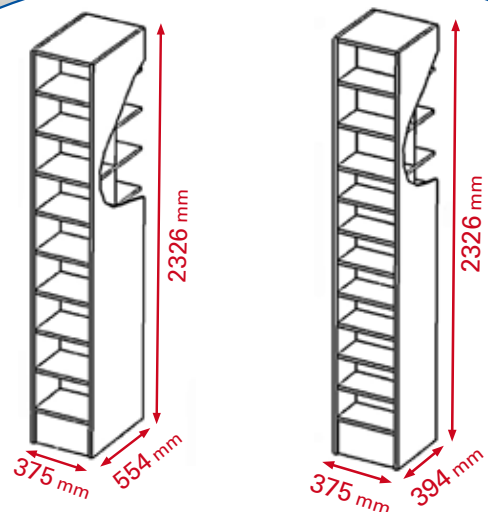
Meuble équipé de 2 x 8 niveaux de rangement, dont 2 x 6 tablettes réglables réalisées en panneau mélaminé blanc épaisseur 19 mm.

Rangement simple face largeur 38 cm		Prix HT
15-0604-00	L38 x H233 x Prof. 55 cm	420,00 €

### Options

- Recoupe en longueur.
  - Recoupe en hauteur (par multiple de +32mm ou -32 mm).
  - Recoupe en profondeur.
  - Découpe de plinthe à l'arrière (Hauteur 120mm - profondeur 15mm.)
  - Chants arrières plaqués + plinthe arrière.
  - Tablette supplémentaire réglable
- Profondeur 22 à 53 cm.

## largeur 38 cm



2 profondeurs  
39 et 55 cm

# Rangements muraux 73 cm

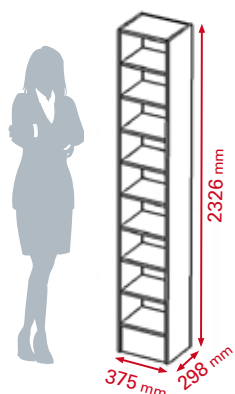
A partir de

# 340€

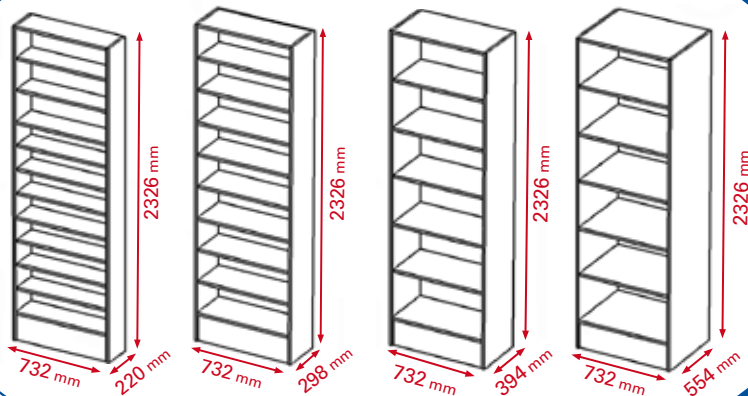
Financement possible

Optimiser votre surface de stockage est désormais possible. De 22 à 55 cm de profondeur ce rangement mural s'adapte facilement à votre surface disponible et suit vos besoins de stockage.

Evolutif, ses options vous permettent un ajustement facile à votre local.



## Simple face



4 profondeurs  
22 , 30, 39 et 55 cm

**largeur 73 cm**

Profondeur 22 cm.

10 niveaux de rangement, dont 8 tablettes réglables réalisées en panneau mélaminé blanc épaisseur 19 mm.

Rangement simple face largeur 73 cm		Prix HT
15-0605-00	L73 x H233 x Prof. 22 cm	340,00 €

Profondeur 30 cm.

8 niveaux de rangement, dont 6 tablettes réglables réalisées en panneau mélaminé blanc épaisseur 19 mm.

Rangement simple face largeur 73 cm		Prix HT
15-0606-00	L73 x H233 x Prof. 30 cm	370,00 €

Profondeur 39 cm.

6 niveaux de rangement, dont 4 tablettes réglables réalisées en panneau mélaminé blanc épaisseur 19 mm.

Rangement simple face largeur 73 cm		Prix HT
15-0607-00	L73 x H233 x Prof. 39 cm	440,00 €

Profondeur 55 cm.

6 niveaux de rangement, dont 4 tablettes réglables réalisées en panneau mélaminé blanc épaisseur 19 mm.

Rangement simple face largeur 73 cm		Prix HT
15-0608-00	L73 x H233 x Prof. 55 cm	510,00 €

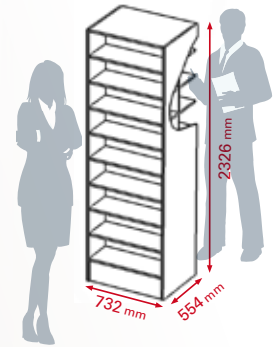
# Rangements muraux 73 cm

A partir de

# 480€

Financement possible

## Double face



Optimiser au mieux votre surface de stockage est désormais possible. Disponible en 2 profondeurs avec des tablettes de 20 ou 27 cm, ce double rangement mural s'adapte facilement à votre surface disponible et à vos besoins de stockage.

### Profondeur 39 cm.

Meuble équipé de 2 x 10 niveaux de rangement, dont 2 x 8 tablettes réglables en panneau mélaminé blanc épaisseur 19 mm.

Rangement simple face largeur 73 cm		Prix HT
15-0625-00	L73 x H233 x Prof. 39 cm	480,00 €

### Profondeur 55 cm.

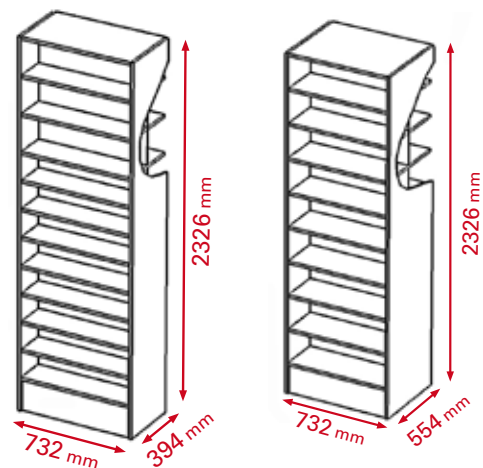
Meuble équipé de 2 x 8 niveaux de rangement, dont 2 x 6 tablettes réglables réalisées en panneau mélaminé blanc épaisseur 19 mm.

Rangement simple face largeur 73 cm		Prix HT
15-0609-00	L73 x H233 x Prof. 55 cm	510,00 €

### Options

- Recoupe en longueur.
  - Recoupe en hauteur (par multiple de +32mm ou -32 mm).
  - Recoupe en profondeur.
  - Découpe de plinthe à l'arrière (Hauteur 120mm - profondeur 15mm.)
  - Chants arrières plaqués + plinthe arrière.
  - Tablette supplémentaire réglable
- Profondeur 22 à 53 cm.

## largeur 73 cm



2 profondeurs  
39 et 55 cm

# Meubles bas préparations

A partir de

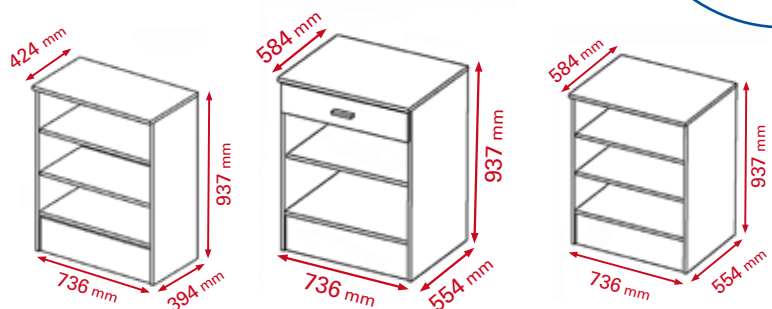
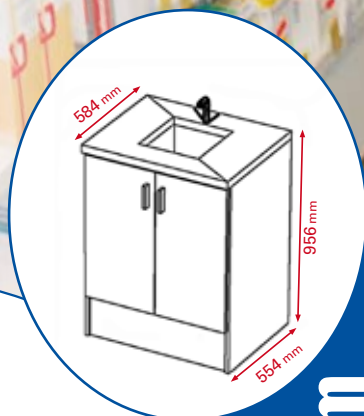
# 360€

Financement possible

L'agencement d'un espace de travail ergonomique et bien adapté à vos locaux devient facile grâce à la grande modularité de ces meubles bas, disponibles en 2 profondeurs (40 et 55 cm) et équipés de plans de travail secs ou humides.

## Stockage & préparation

Élément bas de rangement, réalisé en panneau mélaminé blanc 19 mm, chants plaqués épaisseur 2 mm, fond 3,2 mm.



2 profondeurs  
42 ou 58 cm

largeur 73 cm

### Profondeur 42 cm.

Équipé de 3 niveaux de rangement, dont 2 tablettes réglables en panneau mélaminé blanc épaisseur 19 mm.

Meuble bas largeur 73 cm		Prix HT
15-0610-00	L73 x H94 x Prof. 42 cm	360,00 €

### Profondeur 58 cm.

3 niveaux de rangement, dont 2 tablettes réglables en panneau mélaminé blanc épaisseur 19 mm.

Meuble bas largeur 73 cm		Prix HT
15-0611-00	L73 x H94 x Prof. 58 cm	390,00 €

2 niveaux de rangement, dont 1 tablette réglable en panneau mélaminé blanc épaisseur 19 mm + 1 tiroir profondeur 35 cm

Meuble bas largeur 73 cm + tiroir		Prix HT
15-0612-00	L73 x H94 x Prof. 58 cm	440,00 €

Plan de travail stratifié épaisseur 38 mm, évier inox, mitigeur, 2 doubles portes et 4 niveaux de rangement, dont 2 tablettes réglables en panneau mélaminé blanc épaisseur 19 mm.

Meuble bas largeur 73 cm évier laboratoire		Prix HT
15-0613-00	L73 x H94 x Prof. 58 cm	1190,00 €

# Meubles bas préparations

Élément bas de rangement, réalisé en panneau mélaminé blanc 19 mm, chants plaqués épaisseur 2 mm, fond 3,2 mm.

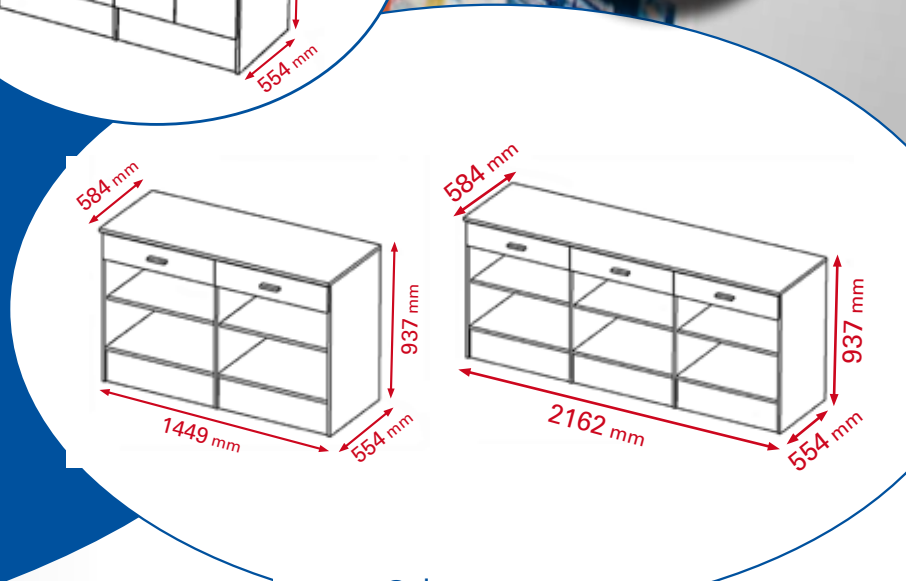
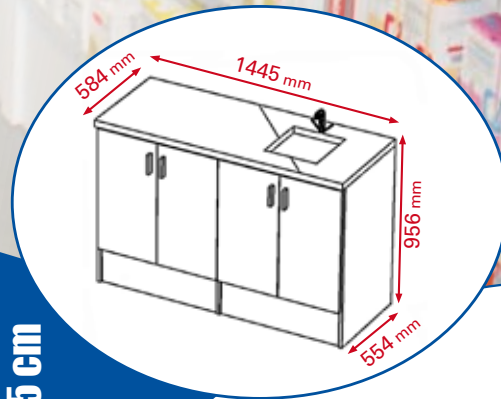
A partir de

**790€**

Financement possible

## Déballage & préparation

L'agencement d'un espace de travail alliant ergonomie, grande capacité de rangement et adaptabilité aux locaux existants devient facile grâce à la grande modularité de ces meubles bas, disponibles en 2 largeurs (145 ou 216 cm).



### Profondeur 58 cm.

Meuble équipé de 2 x 10 niveaux de rangement, dont 2 x 8 tablettes réglables en panneau mélaminé blanc épaisseur 19 mm.

Meuble bas largeur 145 cm + TIROIR		Prix HT
15-0618-00	L145 x H94 x Prof. 58 cm	790,00 €

Meuble laboratoire avec plan de travail stratifié épaisseur 38 mm, evier inox, mitigeur, 4 doubles portes et 8 niveaux de rangement, dont 4 tablettes réglables en panneau mélaminé blanc épaisseur 19 mm.

Meuble bas largeur 145 cm + EVIER INOX		Prix HT
15-0619-00	L145 x H94 x Prof. 58 cm	1490,00 €

Meuble avec tiroirs : 3 tiroirs prof. 35 cm et de 6 niveaux de rangement, dont 3 tablettes réglables en panneau mélaminé blanc épaisseur 19 mm.

Meuble bas largeur 145 cm + TIROIR		Prix HT
15-0623-00	L216 x H94 x Prof. 58 cm	1190,00 €

Options pour meubles bas		Prix HT
xxx	Tirettes charge lourdes (50kg)	75,00 €
xxx	Porte	57,00 €

largeur 145 cm  
largeur 216 cm

2 longueurs  
145 et 216 cm

# Meubles hauts

A partir de

# 630€

Financement possible

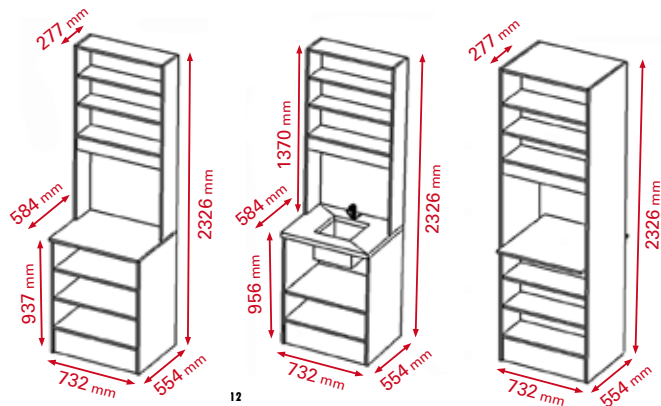
## Deballage, stockage & préparation

L'agencement d'un espace de travail ergonomique et bien adapté à vos locaux devient facile grâce à la grande surface de rangement et de déballage, équipés de plans de travail secs ou humides.



Mobilier de rangement haut, réalisé en panneau mélaminé blanc 19 mm, chants plaqués épaisseur 2 mm, fond 3,2 mm.

Profondeur 58 cm.



largeur 73 cm

Meuble haut équipé d'un plan de travail et de 7 niveaux de rangement, dont 4 tablettes réglables en panneau mélaminé blanc épaisseur 19 mm.

Meuble bas largeur 73 cm		Prix HT
15-0614-00	L73 x H233 x Prof. 58 cm	630,00 €

Meuble laboratoire, avec plan de travail stratifié épaisseur 38 mm, évier inox, mitigeur, 6 niveaux de rangement, dont 3 tablettes réglables en panneau mélaminé blanc épaisseur 19 mm.

Meuble haut largeur 73 cm + évier inox		Prix HT
15-0615-00	L73 x H233 x Prof. 56 cm	1440,00 €

Meuble haut double face équipé d'un plan de travail débordant et de 24 niveaux de rangement, dont 16 tablettes réglables en panneau mélaminé blanc épaisseur 19 mm.

Meuble haut double face		Prix HT
15-0624-00	L73 x H233 x Prof. 55/70 cm	690,00 €

# Meubles hauts

A partir de

# 1090€

Financement possible

Mobilier de rangement haut, réalisé en panneau mélaminé blanc 19 mm, chants plaqués épaisseur 2 mm, fond 3,2 mm.



## Robustesse & Ergonomie

L'agencement d'un espace de travail ergonomique devient facile grâce au déballage double faces et à la grande surface de rangement équipés de plans de travail secs ou humides.

### Profondeur 55 cm.

Meuble bureau standard équipé de 3 tiroirs profondeur 50 cm et de 6 niveaux de rangement, dont 4 tablettes réglables en panneau mélaminé blanc épaisseur 19 mm.

Meuble administratif assis		Prix HT
15-0616-00	L109 x H233 x Prof. 55 cm	1090,00 €

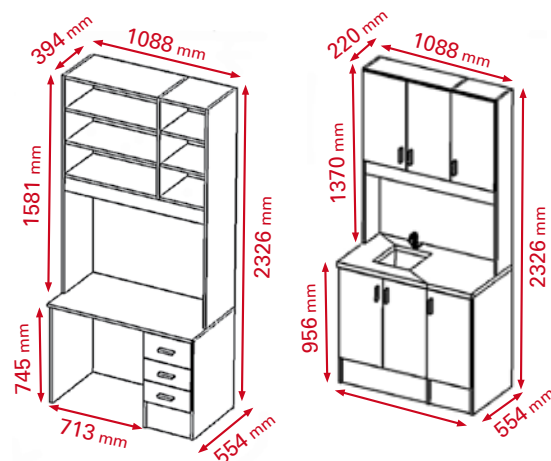
Meuble laboratoire équipé d'un plan de travail stratifié ép.38 mm, 1 evier inox, 1 mitigeur, 2 doubles portes, 2 portes simples et 8 niveaux de rangement, dont 4 tablettes réglables en panneau mélaminé blanc épaisseur 19 mm.

Meuble administratif assis + evier inox		Prix HT
15-0617-00	L109 x H233 x Prof. 55 cm	1890,00 €

### Options

- Recoupe en longueur.
- Recoupe en hauteur (par multiple de +32mm ou -32 mm).
- Recoupe en profondeur.
- Découpe de plinthe à l'arrière (Hauteur 120mm - profondeur 15mm.)
- Chants arrières plaqués + plinthe arrière.
- Tablette supplémentaire réglable Profondeur 22 à 53 cm.

## largeur 109 cm



# Meubles hauts

A partir de

# 1350€

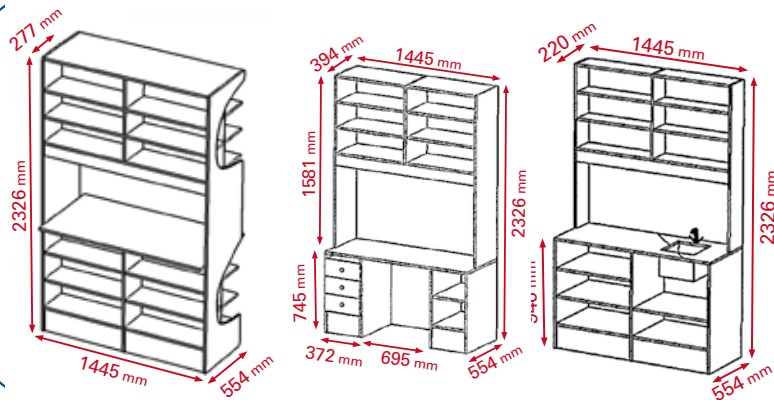
Financement possible

Le travail administratif et la fabrication des préparations est facilité par un agencement ergonomique. Avec ce meuble, vous disposez d'une grande surface de rangement et de déballage. Les plans de travail sont disponibles en version secs ou humides.



Livraison prêt à monter, sauf pour la ref. 15-0622-00 meuble + evier livré monté

Profondeur 55 cm.



**largeur 38 cm**

Meuble standard équipé de 3 tiroirs profondeur 50 cm et de 8 niveaux de rangement, dont 5 tablettes réglables en panneau mélaminé blanc épaisseur 19 mm.

Meuble administratif assis		Prix HT
15-0620-00	L145 x H233 x Prof. 39/55 cm	1350,00 €

Meuble laboratoire avec plan de travail stratifié ép.38 mm, 1 evier inox, 1 mitigeur, 2 doubles portes, 2 portes simples et 11 niveaux de rangement, dont 7 tablettes réglables en panneau mélaminé blanc épaisseur 19 mm.

Meuble administratif assis + evier inox		Prix HT
15-0622-00	L145 x H233 x Prof. 39/55 cm	1690,00 €

Meuble double face, équipé d'un plan de travail débordant et de 24 niveaux de rangement, dont 16 tablettes réglables en panneau mélaminé blanc épaisseur 19 mm.

Meuble haut double face		Prix HT
15-0621-00	L145 x H233 x Prof. 55/70 cm	1390,00 €

## Découvrez les avantages de la location financière...

Les loyers de la location s'imputent en charges d'exploitation et sont à 100 % déductibles et entièrement modulables suivant votre situation financière ou fiscale (loyers majorés, dégressifs ou progressifs.)

La présentation du bilan n'est pas déséquilibrée par un nouvel endettement préservation de votre capacité d'endettement bancaire notamment pour vos besoins de court terme en cas de forte hausse de Chiffre d'Affaire.

Dans le cadre d'une cession d'officine, votre contrat de location est repris par le successeur comme c'est le cas dans 999 cas sur

1000. Si vous êtes propriétaire, le repreneur négocie tout ce qui est dans votre officine et vous devrez solder votre prêt et votre repreneur profitera de l'équipement.

Accords nationaux avec les principaux fournisseurs du monde officinal vous permettant une évolution souple et optimale (Engagement de cession / Engagement de reprise )

Aucun frais de dossier ou assurance obligatoire. Pas de caution personnelle ou de nantissement sur fond de commerce.

Accords de financement et règlements rapides. Pas d'avance de trésorerie, le paiement de la TVA est réparti sur la durée du contrat.

Possibilité de règlement des acomptes Fournisseurs.

### Les plus

#### Une qualité d'écoute

- Accueil,
- Réactivité et esprit de décision,
- Simplicité et convivialité.

#### Des solutions efficaces

Réponse rapide avec d'excellentes conditions, 0 euros de frais de dossier, aucun cautionnement,

Capacité d'endettement, chez votre banquier, préservée pour d'autres projets professionnels ou personnels (immobilier, participation dans une autre officine...),

Transparence absolue de l'offre de financement,

Offre fiscale et financière intelligente,

Valeur résiduelle clairement identifiée,

Gestion des acomptes chez les fournisseurs (à votre demande, sous certaines conditions).

#### La liberté

Montage adapté à votre situation : loyers linéaires, dégressifs et progressifs,

Evolution garantie de votre financement par refonte totale ou par adjonction au contrat d'origine,

Cessibilité de votre contrat à votre successeur, en cas de vente de l'officine (sous certaines conditions).

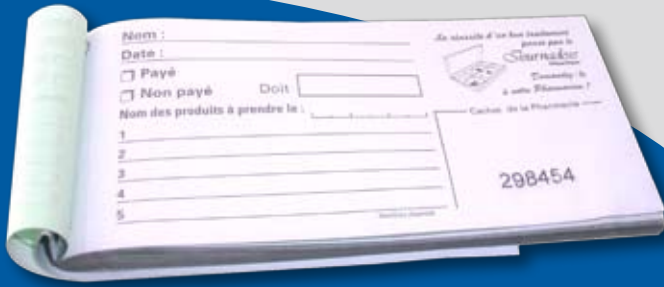
### ESTIMER LE MONTANT DE VOTRE LOYER :

Reportez le total de votre commande dans la case de la tranche correspondante :

Barème de la LOCATION FINANCIERE					
Tranches	Total HT	24 mois	36 mois	48 mois	60 mois
1.000€ à 3.811€		Coef 4,91%	Coef 3,42%	Coef 2,70%	Coef 2,25%
3.811€ à 9.147€		Coef 4,83%	Coef 3,36%	Coef 2,63%	Coef 2,20%
9.147€ à 22.867€		Coef 4,79%	Coef 3,34%	Coef 2,60%	Coef 2,17%
> 22.867€		Coef 4,75%	Coef 3,30%	Coef 2,55%	Coef 2,10%

Exemple avec un prix total H.T. de 10 000,00 €					
Loyer H.T.	Total HT	24 mois	36 mois	48 mois	60 mois
1.000€ à 3.811€					
3.811€ à 9.147€					
9.147€ à 22.867€	10 000 €	479,00 €	334,00 €	260,00 €	217,00 €
> 22.867€					

# Les indispensables du back office



## Carnet de manquant

Carnet autocopiant de 50 feuillets numérotés avec duplicata et rabat. 50 feuillets détachables. Grand format (170 x 70 mm). Repérage facile. Grosse capacité (50 doubles feuillets). Feuillets numérotés.

40 carnets de manquants		Prix HT
05-0001-00	170 x 70 mm	72,00 €



A partir de

**1 € HT**  
**1,079**

## Essuie tout

Rouleaux de papier essuie-tout VELOUTEX en larges feuilles rectangulaires prédécoupées au format : 23 x 22 cm.

Excellente qualité : Double épaisseur, pure ouate de cellulose, extra doux et très résistant Vendus par lot de 24 rouleaux.

24 rouleaux veloutex		Prix HT
14-0015-00	12 paquets de 2 rouleaux	25,90 €

## Papier toilette

Papier toilette recyclé, 1 pli, double épaisseur. Feuilles : 12 x 10 cm. Rouleaux de 200 feuilles paquets. Par 96 rouleaux ou 120 paquets.



A partir de

**0 € HT**  
**,37**

**Economique et écologique !**

Papier toilette recyclé en rouleaux		Prix HT
14-0043-00	le lot de 96 rouleaux	37,90 €

A partir de

**4 € HT**  
**,24**

La ramette

## Papier COPY EXTRA BLANC 80g

Bon niveau de blancheur. Excellente imprimabilité du papier. Parfaite utilisation multi-usages. Permet des applications de photocopie ou d'impression en nombre, bon de commande, factures, fax. . 80g/m<sup>2</sup>, format A4 210mm x 297mm, format A3 297mm x 420mm, ramette de 500 feuilles. Par carton de 5 ramettes.



Format A4  
(210 x 297 mm)  
Format A3  
(420 x 297 mm)

La ramette COPY 80 g blanc		Par 5	Par 10	Par 20
		Prix de la ramette HT		
09-0543-00	A4 (210 x 297 mm)	5,05 €	4,65 €	4,24 €
09-0106-00	A3 (420 x 297 mm)	12,37 €	11,13 €	10,51 €